

Ersatzteilliste E240 Spare Parts List E240



Index

- Nr. 3003 Rahmen / Frame
- Nr. 3004 Motor-Pumpe-Wasserführung / Motor-Pump-Waterline
- Nr. 4500 Pumpe

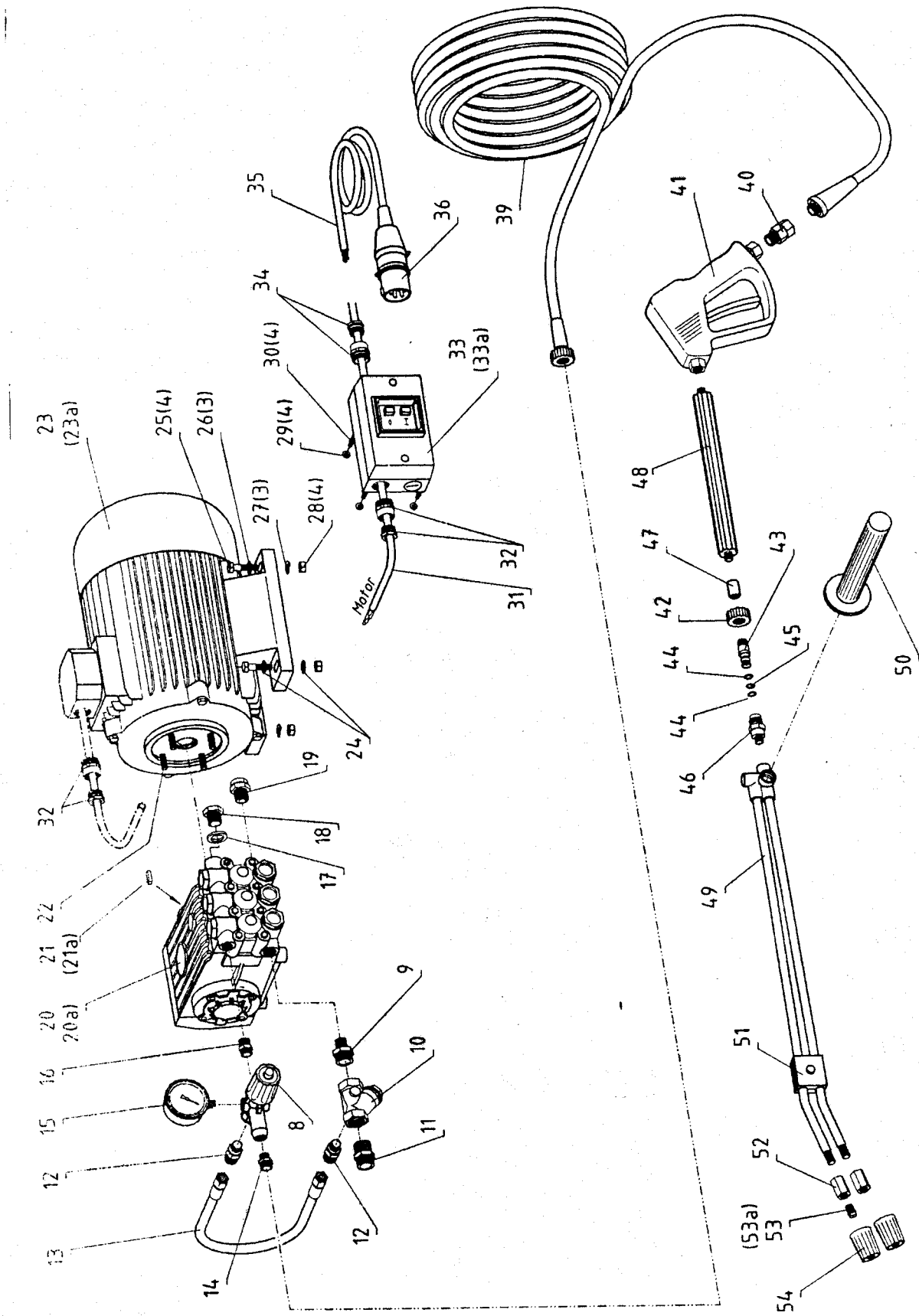
Ersatzteilliste / Spare Part List

Typ/Baugrp. E240/E200/E200-16 Motor-Pumpe
Model/Group E240/E200/E200-16 Motor-Pump

Nr. 3004

Seite 1

Datum 11-01-01





Pos. Pos.	Nummer Part #	Stk pcs	Bezeichnung	Description
8	10304316	1	HD-STEUERVENTIL 250bar o.INJ.	Unloader Valve w/o Injector
9	10003023	1	REDUZIERNIPPEL 3/4"Mx1/2"M MS	Reduct. Nipple 3/4"x1/2" Brass
10	10104055	1	SCHRAEGSITZSIEB 3/4"M.1/4"BOHR	Filter 3/4" w.1/4"ID Thread
10a	10104053	1	SIEBEINSATZ F. 10.104.051	Strainer Insert SS 100 my
11	10003004	1	DOPPELNIPPEL 3/4" MM KURZ MS	Double Nipple 3/4" short Brass
12	11030134	2	EINSCHRAUBNIPPEL 1/4"xM16x1,5K	Male Stud Connect.1/4"xM16x1,5
13	10701068	1	UMLAUFSCHLAUCH 265mm	Circulation Hose 265mm (E's)
14	10703133	1	HV-ANSCHLUSSNIPPEL 3/8"a x 0E2	Connector Nipple 3/8"x M22x1,5
15	10406040	1	STANDMANOMETER 0-400bar K	Pressure Gauge 0-400 bar(Glyc)
15a	11220010	1	STANDMANOMETER 0-250BAR GLYC.K	Pressure Gauge 0-250 bar(Glyc)
16	10002022	1	DOPPELNIPPEL 3/8" MM ST VZ	Double Nipple Steel 3/8"
17	10220047	1	DICHTRING ALU	Metal Seal 3/8"
18	10226026	1	STOPFEN 3/8" PUMPE MS	Brass Plug 3/8" Pump
19	10306091	1	THERMOVENTIL 60°C n.A.KURZ	Thermovalve 60°C/140°F (new)
19a	10306089	1	RUECKSCHLAGVENTIL f10306091/94	Check-Valve for 10.306.091/094
20	10220002	1	HD-PUMPE 241/280bar 1.450	HP-Pump 241/min 280bar
20a	10220000	1	HD-PUMPE 171/240bar 1.450	HP-Pump 171/min 240bar
21	10217132	1	PASSFEDER 8x 7x25 UNI6604/A	Key 8x7x25
22	10006145	4	SECHSKANTSCHRAUBE M 8x 35	Hexagon Bolt M 8 x 35
23	10501015	1	E-MOTOR 4POL 10,0 PS 400V/50Hz	El.-Mot.4Pole 10HP/400V/50Hz
23a	10501014	1	E-MOTOR 4POL 7,5 PS 400V/50Hz	El.-Mot.4Pole 7,5HP/400V/50Hz
24	10006341	2	FAECHERSCHEIBE i10,5	Earth Grounding Disc A10
25	10006151	4	SECHSKANTSCHRAUBE M10x 40	Hexagon Bolt M 10 x 40
26	10006325	3	KOTFLÜGELSCHLEIBE 10,5 GEKANTET	Fender Disc A10 (angled)
27	10006315	3	FEDERRING A10 VZ	Lock Washer A10
28	10006305	4	MUTTER M10	Hex Nut M10
29	10006340	4	FAECHERSCHEIBE A/I 8mm	Earth Grounding Disc A4
30	10006024	4	LINSENKOPFSCHRAUBE M 4x10	Flat Head Bolt M4x10
31	10410004	0,5	m ELEKTROKABEL 4x 2,5mm²OELF.	Cable 4x2,5 p.m.
32	10410054	2	KABELVERSCHRAUBUNG PG16 ISO	Cable Inlet PG16 cpl.
33	10408017	1	MOTORSCHUTZSCHALTER-GEH.IP65	Housing Motor Protect. Switch
33a	12008003	1	MOTORSCHUTZSCHALTER16-25A	Motor Protection Switch 16-25A
33b	12008002	1	MOTORSCHUTZSCHALTER10-16A	Motor Protection Switch 10-16A
33c	12008016	1	SCHALTERKAPPE IP 55 CPL.	Mot.Prot.Switch Front Seal
34	10410058	34	KABELVERSCHRBG.PG16 ZUGENTL/KS	Cable Inlet w. Cable Relief
35	10410004	5	m ELEKTROKABEL 4x 2,5mm²OELF.	Cable 4x2,5 p.m.
36	10410035	1	CEKON STECKER 5POL 16A	CEKON Plug,5 Pole, 16A
39	10702064	1	PANZERJET 10m SCHL.600bar ISO	PANZERJET HPHose 10m 600barISO
40	10708050	1	ENTDRALLUNGSGELENK 330bar MS	HP-Hose Swivel 330bar
41	10700000	1	HD-SICH-PISTOLE 330bar m.SERVO	HP-Safety Pistol 330bar(SERVO)
42	10703130	1	HV-MUTTER ROT MS OE2/330bar	Hand Nut M22x1,5 330bar
43	10700110	1	STECKNIPPEL DREHB.1/4"A MAENNL	Male Nipple rotatable 1/4"M
44	10703128	1	O-RING 10,00x2,00 (10 Stck.)	O-Ring 10x2 (pack of 10)
45	11200117	1	BACKUP-RING TEFLON 10,7x14/1mm	Back-up Ring Teflon
46	10700100	1	WECHSELNIPPEL 1/4"A WEIBL.DREH	Female Nipple rotatable 1/4"M
47	10004070	1	MUFFE 1/4" V4A	Sleeve 1/4"
48	10704115	1	ISOL.GRIFFSTUECK (VA) 300mm	Insulated Handle 300mm INOX
41-45	10700001	1	HD-SICH-PISTOLE 330barISOGRIF	HP-Safety Pistol 330bar,w.Grip
49	10700022	1	DOPPELLANZE 660mm/DRUCKREG. VA	DoubleWand 660mm/Pressreg.INOX
50	10704049	1	DRUCKREGEL-VENTIL DOPPELLANZE	PressRegValv DoubleLance horiz
52	10710103	2	DUESENTRAEGER M.SCHUTZKAPPE VA	Nozzle Holder w. Prot.Cap Inox

Ersatzteilliste / Spare Part List

Typ/Baugrp. E240/E200/E200-16 MOTOR-PUMPE

Model/Group E240/E200/E200-16 Motor-Pump

Nr. 3004

Seite 2

Datum 11-01-01

OERTZEN[®]*... for a cleaner world* 

Pos. Pos.	Nummer Part #	Stk pcs	Bezeichnung	Description
53	10741638	1	HIP-STRAHLDUESE 1638(065)	HIP-Nozzle 1638(065)
	10742038	1	HIP-STRAHLDUESE 2038(055)	HIP-Nozzle 2038(055)
54	10710102	2	DUESENSCHUTZ 2-TEILIG	Nozzle Protection (2parts)

Ersatzteilliste / Spare Part List

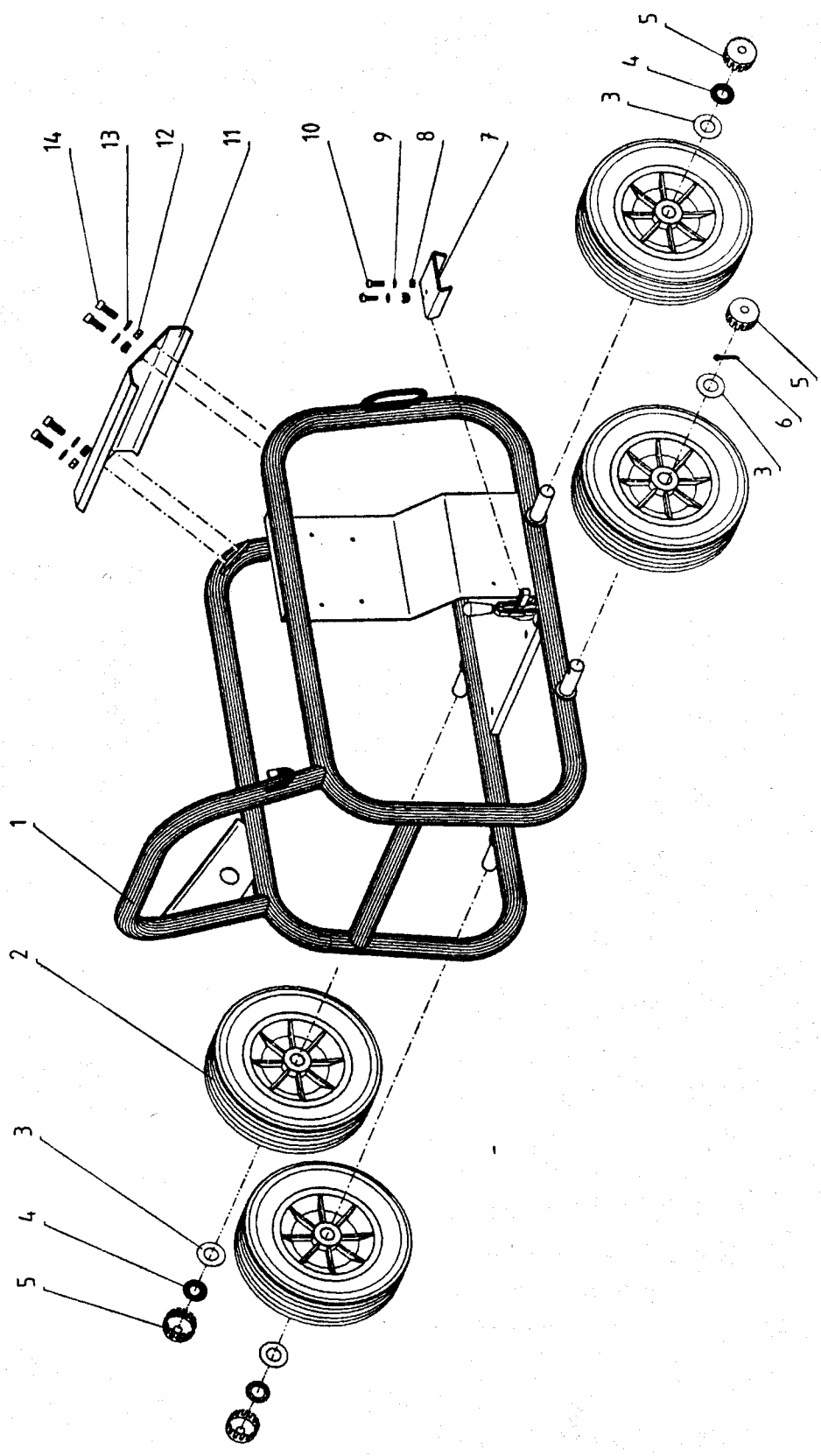
Typ/Baugrp. E240/E320/E334 Rahmen

Model/Group E240/E320/E334 Trolley

Nr. 3003

Seite 1

Datum 11-01-01



Ersatzteilliste / Spare Part List

Typ/Baugrp. E240/E320/E334 RAHMEN

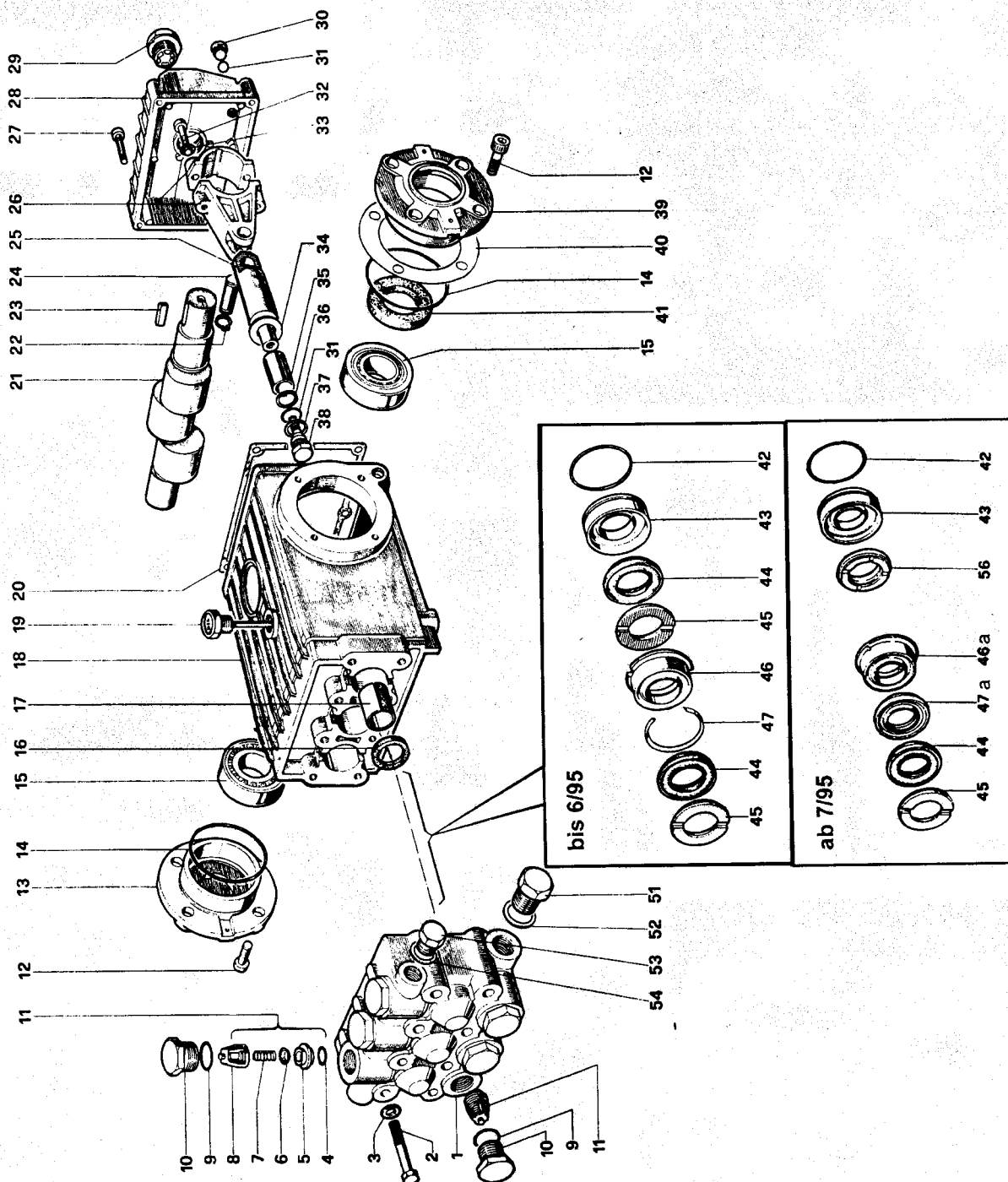
Model/Group E240/E320/E334/HPCE330 Trolley Datum 17-05-07

Nr. 3003

Seite 1

OERTZEN... for a cleaner world 

Pos. Pos.	Nummer Part #	Stk pcs	Bezeichnung	Description
1	10102265	1	RAHMENANLAGE E240/320/334	Frame E240/320/334
1a	10102263	1	RAHMENANLAGE E240-VA	Frame 240E-VA INOX
1b	10102274	1	LANZENHALTER E/M-MODELLE	Pistol Holder E-Models
2	10102206	4	RAD 250mm E200/240/320/FAHRWG.	Wheel 250mm 200/240/320 narrow
2a	10102205	4	RAD 255mm GRAU	Wheel 255mm grey
3	15000809	4	SCHEIBE 21	Washer 21
4-5	10101089	4	STARLOCK-KAPPE 20mm	Clip Disc 20 mm
6	10006510	1	SPLINT 4,0x40 DIN 94	Cotter 4x40 steel galv.
7	10102215	1	BREMSPLATTE 380E/E400/500-17	BrakeElement 380E/E400/500-17
8	10006303	2	SECHSKANTMUTTER M 6	Hexagon Nut 6mm metric
9	10006313	2	FEDERRING A 6 VZ	Lock Washer 6mm Zinc plated
10	10006132	2	SECHSKANTSCHRAUBE M 6x 25	Hexagon Bolt M 6x 25 metric
11	10102264	1	STIRNBLECH E240/320/334	FrontPanel E240/320/334
11a	10000600		MP E240/320 STIRNBLECH LANG	Add.Prc.Long TopPanel E240/320
12	10006304	4	SECHSKANTMUTTER M 8	Hexagon Nut M 8
13	10006314	4	FEDERRING A 8 VZ	Lock Washer A 8
14	10218133	4	INBUSSCHRAUBE M 8x 16	Allen Screw M 8 x 16
	10003004	1	DOPPELNIPPEL 3/4" MM KURZ MS	Double Nipple 3/4" short Brass
	10003042	1	HAHNVERLAENGERUNG 3/4"x 20	Tap Extension
	10000963	1	MICROFILTER F. 5" FILTKERZ/ENTL	Micro Strainer 5"(new version)
	10000964		FILTERGLAS 5" TRANSPAR. 10000963	Filter Glass Bowl 5" f. 10000963
	10000965		FILTERKERZE 5" 50µ (5STCK)	Filter Cartridge 5" 50µ 5 pcs
	10000966		FILTERKERZE 5" 50µ (10STCK)	Filter Cartridge 5" 50µ 10 pcs
	10000938		FILTEREINSATZ V2A 5" >=50µ	Filter Insert INOX 5"/50µ
	10003058		WINKEL 45° 1/2" MW RG	Elbow 45° 1/2" MF Bronze
	10003008		DOPPELNIPPEL 1/2" MM LANG MS	Double Nipple 1/2" long Brass
	10701031		WASSEREINGANGSSCHLAUCH 300E	Water Inlet Hose 300E 210mm
	10701033		WASSEREINGANGSSCHL. E320/E400	Water Inlet Hose E320/334/400
	10701035		WASSEREINGANGSSCHLAUCH E240	Water Inlet Hose E240
	10003055		WINKEL 1/2" MW MS	Elbow 1/2"ix1/2"a Bronze
	99000300		ARBEITSEINHEITEN PRODUKTION	WorkingUnits Production



Pos. Pos.	Nummer Part #	Stk pcs	Bezeichnung	Description
1	10220001	1	ZYLINDERKOPF 280bar	Cylinder Head 280bar (chemNick)
2	10218102	8	SPEZIALSCHRAUBE M 8X70/10K	Special Screw M 8x 70/10K
3	10216114	8	FAECHERSCHEIBE A 8,4	Serrated Lockwasher
4	13500129	6	O-RING 17,13x2,62	O-Ring
4-8				see Pos.11
9	10216215	6	O-RING 20,24x2,62 Sonder	O-Ring Special
10	10220007	5	VENTILSTOPFEN CHEM.VERN.	Valve Plug (chemNick)
10a	10220008	1	VENTILSTOPFEN 1/4"MANOBOHRG.CV	Valve Plug w.1/4"Thread Manom.
11	10216106	6	VENTIL 60°C VA ABS	Pump Valve (1pc.) max. 60°C
	10220096	6	VENTIL 78°C VA RILSAN	Pump Valve (1pc.) max. 78°C
12	10218133	8	INBUSSCHRAUBE M 8x 16	Allen Screw M 8 x 16
12a	10006140	4	SECHSKANTSCHRAUBE M 8x 25	Hexagon Bolt M 8 x 25
12b	10006314	4	FEDERRING A 8 VZ	Lock Washer A 8
13	10220010	1	LAGERGEHAEUSEDECKEL	Crankcase Cover
14	10220009	2	O-RING 67,95x2,62 Sonder	O-Ring 67,95x2,62 70sh
15	10220011	2	KEGELROLLENLAGER 32206	Roller Bearing 32206
16	10216216	3	WEDI 22x32x 5,5 S	Seal Ring S 22x35x5,5 Spec.
17	10220013	3	FUEHRUNGSBUCHSE LAGERMETALL	Guiding Sleeve (Bearing Metal)
18	10220021	1	KURBELGEHAEUSE 10220000pp	Pump Crankcase 10220000 etc.
19	10220025	1	OELPEILSTAB	Oil Dip Stick
20	10220026	1	O-RING 133,02x2,62 Sonder	O-Ring 133,02 x 2,62 Special
21	10220031	1	KURBELWELLE 241/min (50Hz)	Crankshaft 241/min (50Hz) E200/240, Mobil300, S323, HDL
21	10220030	1	KURBELWELLE 171/min (50Hz)	Crankshaft 171/min (50Hz) E200-16/Mobil240
21	10220032	1	KURBELWELLE 241/min (2W-ENDEN)	Crankshaft 241/min doubleshaft
22	10220035	6	SEEGERRING	Retainer Ring
23	10217132	1	PASSFEDER 8x 7x25 UNI6604/A	Key 8x7x25
24	10220033	3	GELENKBOLZEN	Joint Bolt
25	10220036	3	FUEHRUNGSKOLBEN VA GEHAERTET	Guiding Piston (hardened, INOX)
26	10220037	3	PLEUEL CPL.	Connecting Rod cpl.
27	10217135	5	INBUSSCHRAUBE M 6x 30	Allen Screw M 6 x 30
28	10220040	1	GETRIEBEDECKEL	Crankcase Lid
29	10217128	1	OELSCHAUGLAS	Oil Eye
30	10216124	1	ABLASS-SCHRAUBE	Drain Plug
31	10216220	1	O-RING 10,82x1,78	O-Ring 10,82x1,78 Special
32	10220038	6	INBUSSCHRAUBE M 8x 35	Allen Screw M 8 x 35
33	10217003	6	FAECHERSCHEIBE A8,4x13x0,8	Lock Washer 8,4x13x0,8
34	10217138	3	KUPFERSCHEIBE 14x28,0x0,5	Copper Disc 14x28x0,5
	10217140	3	KUPFERSCHB.14x28x0,5 CHEM.NICK	Copper Disc 14x28x0,5 ChemNi
35	10218149	3	KERAMIK-PLUNGER 20mm (280bar)	Ceramic Plunger 20mm (280bar)
36	10216221	3	BACKUP-RING F. O-RING (TEFLON)	Backup Ring f. O-Ring Teflon
37	10217156	3	KUPFERSCHEIBE 14x18,5x0,5	Copper Disc 14x18,5x0,5
38	10217141	3	KOLBENSCHRAUBE EDELSTAHL	Plunger Bolt (INOX)
39	10220048	1	ANTRIEBS-LAGERFLANSCH	Bearing Flange (Driving End)
				2 pcs.w. Double End Crankshaft
40	10220041	1	DISTANZSCHEIBE Ms 0,1mm	Distance Disc Brass 0,1mm
41	10220042	1	WEDI 30x55x 7 Sonder	Oil Seal 30x55x 7 Special
42	10218150	3	O-RING 34,65x1,78 Sonder	O-Ring 34,65 x 1,78 Special
43	10218151	3	BODENRING 20/200	Bottom Ring 20/280

Pos. Pos.	Nummer Part #	Stk pcs	Bezeichnung	Description
44	10218153	3	MANSCHETTE 20mm 280bar (240E)	Seal (reinforced) 20mm/280bar
44a	10220099	3	SAUGDICHTUNG 78°C	Suction Composite Seal 78°C 6 pcs. until 06/1995
45	10218154	3	SPREIZRING 20/200	Spreader Ring 20mm 6 pcs. until 06/1995
46	10218152	3	ED 10218156+..157 STUETZRING	Support Ring 20/280 <07/95
46a	10218156	3	STÜTZRING 20/280 >06/95	Support Ring 20/280 >06/95
47	10220043	3	LONG-LIFE-RING <07/95	LongLife Ring red <07/95
47a	10218157	6	RESTOP-RING 20MM(280BAR) >06/95	Restop Ring 20mm(280bar) >06/95
51	10220044	1	STOPFEN 1/2" PUMPE	MS Brass Plug 1/2" Pump
52	10220045	1	DICHTRING ALU	Metal Seal 1/2"
53	10226026	1	STOPFEN 3/8" PUMPE	MS Brass Plug 3/8" Pump
54	10220047	1	DICHTRING ALU	Metal Seal 3/8"
56	10218158	3	NIEDERDRUCK-DICHTUNG >06/95	Suction Seal w. Spreader >06/95
				Ohne Abb./w.o. Illustration:
	10220049	3	MANSCHETTENKIT HARDPARTS 20mm	SealKit 20mm(hardparts) 1Piston
	10218155	1	REP.SATZ MANSCH.200E-300M<6/95	Seal Kit 200E-300M <07/95
	10218159	1	REP.SATZ MANSCH.200E-300M>6/95	Seal Kit 200E-300M >06/95
	10000325	1	MP E240/200 UMBAUSATZ (78°C)	Conversion Kit 200/240E 78°C
	10802002		SPEZIAL-HYPOID-PUMPENÖL OSP;5L	OSP Special Pump Oil 5l/1,3USG Füllmenge/Filling 1,2l

